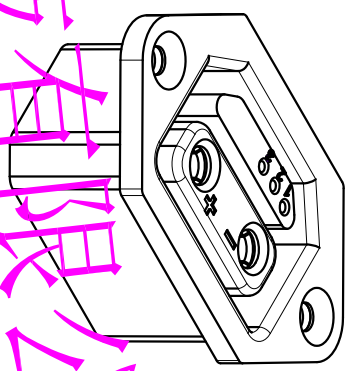
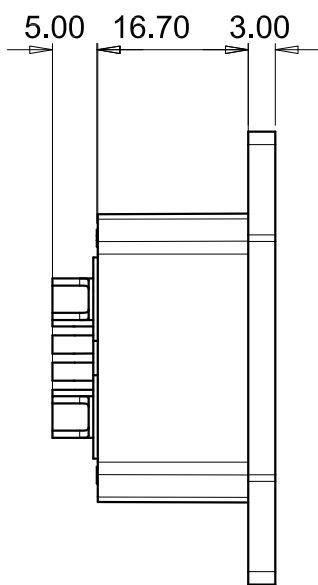
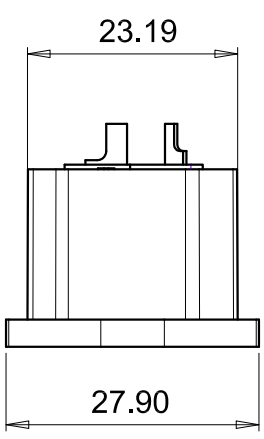
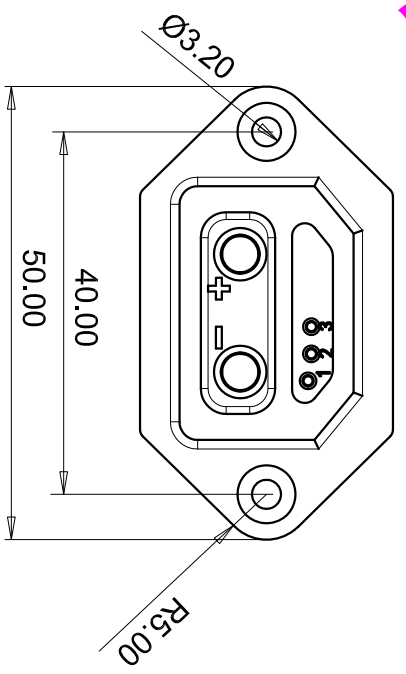


REV	ECO#	DESCRIPTION OF REVISION	修改人	DATE
V01		新图纸		2019.08.26



昆山威莱电子科技有限公司



NO	描述	数量	材质	电镀颜色
A	塑胶主体	1	增强 PA6 新料 UL-94 V0	黑色
B	PIN 针-1	2	黄铜 H61	镀银: 4u" Min
C	PIN 针-2	3	黄铜 H61	镀金: 0.8u" Max

<p>THIRD ANGLE PROJECTION 第三视角画法</p>	
<p>ALL DIMENSION ARE IN mm 单位:mm (UNLESS OTHERWISE SPECIFIED)</p>	
<p>TOLERANCES 尺寸公差</p>	<p>ANGULAR 角度公差</p>
X ±0.30	X° ±2°
XX ±0.20	X.X° ±1°
XXX ±0.15	X.XX° ±0.5°
SCALE 比例	FIT SHEET 页码 10F-1

<p>昆山威莱电子科技有限公司</p>	
TITLE: 品名	40A 2+3 五芯锂电池防水充电插座 IP:67
APPROVAL: 核准	David 2019/08/26
DRAWN: 制作	Chukq 2019/08/26
PART NO: 料号	WL-066
Customer PIN 客户料号	