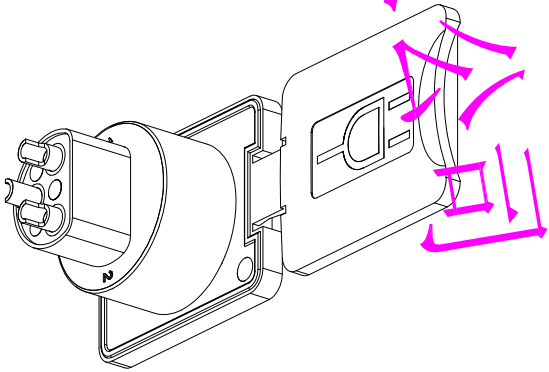
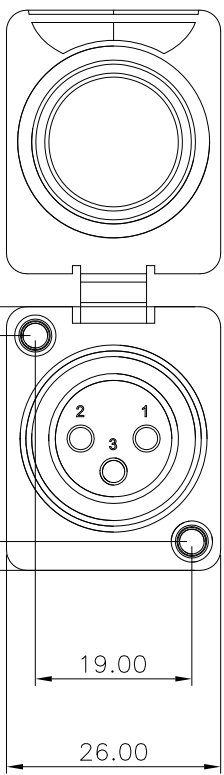
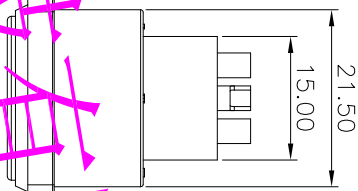
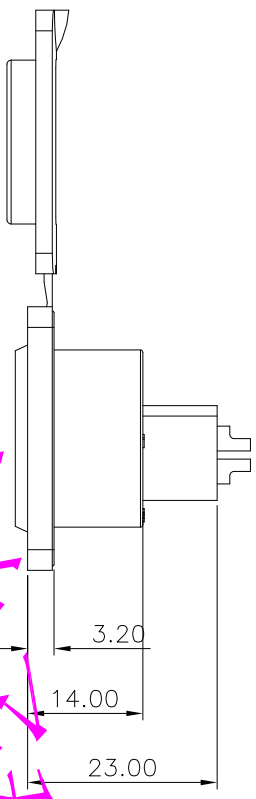
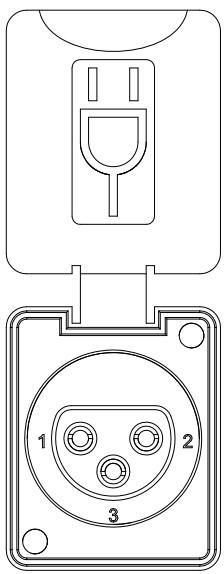


REV	ECO#	DESCRIPTION OR REVISION	修改人	DATE
V01		新图纸		2021.05.10

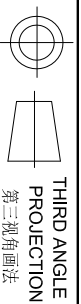


昆山威莱电子科技有限公司

25.00
32.00

黄铜 IP B59-1
PUR 聚亚安酯
增强 PA6 新料 UL-94 V0
黑色
黑色
电镀镍颜色

NO	描述	数量	材质	电镀颜色
C	PIN 针	3	黄铜 IP B59-1	镀可焊锡: 80μ" 镀底, 表面 120μ" 镀Max
B	防水盖	1	PUR 聚亚安酯	黑色
A	塑胶主体	1	增强 PA6 新料 UL-94 V0	黑色
	描述	数量	材质	电镀颜色



THIRD ANGLE PROJECTION
第三视角画法

ALL DIMENSION ARE IN mm 单位:mm
(UNLESS OTHERWISE SPECIFIED)

TOLERANCES
尺寸公差

X	±0.30	X°	±2°
X.X	±0.20	X.X°	±1°
X.XX	±0.15	X.XX°	±0.5°

SCALE 比例 FIT SHEET 页码 10F-1



昆山威莱电子科技有限公司

TITLE: 品名	三芯卡依头防水带软盖电池充电口母座 IP:67		
APPROVAL: 核准	David 2021/05/10	PART NO: 料号	WL-116
DRAWN: 制作	Chukq 2021/05/10	Customer PIN 客户料号	