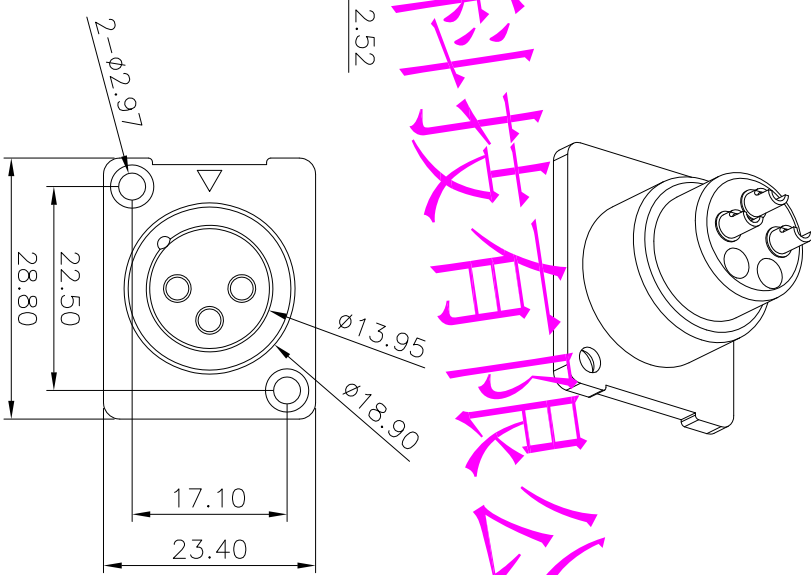
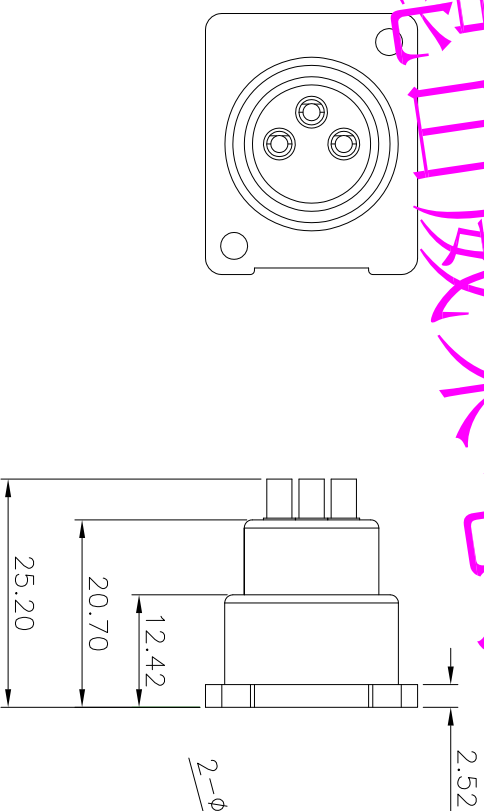
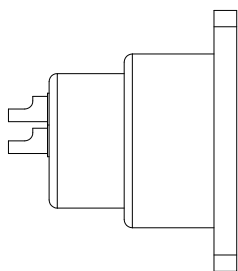


REV	ECOM	DESCRIPTION OR REVISION	修改人	DATE
V01		新图纸		2018.05.16



昆山威莱电子科技有限公司

W 昆山威莱电子科技有限公司

THIRD ANGLE PROJECTION
第三视角画法

ALL DIMENSION ARE IN mm 单位:mm
(UNLESS OTHERWISE SPECIFIED)

TOLERANCES
尺寸公差

X ±0.30
X.X ±0.20
X.XX ±0.15

SCALE 比例 FIT SHEET 页码 10F-1

TITLE: 品名 三芯卡侬头不带盖锂电池充电口母座

APPROVAL: 核准 David 2018/05/16

DRAWN: 制作 Chnkg 2018/05/16

PART NO: 料号 WL-080

Customer P/N 客户料号

NO	描述	数量	材质	电镀颜色
B	PIN 针	3	黄铜 IP B59-1	镀可焊锡: 80u"铜底 表面 120 u" Max
A	塑胶主体	1	增强 PA6 新料 UL-94 V0	黑色