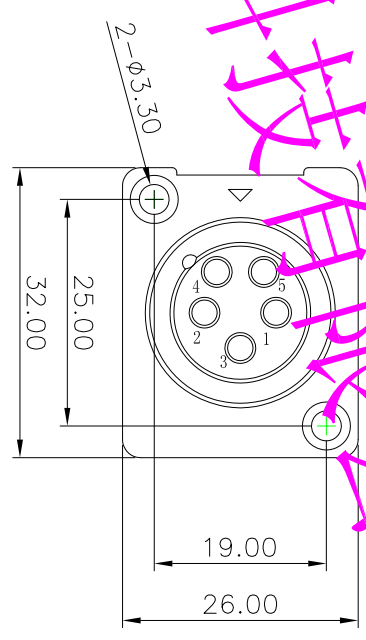
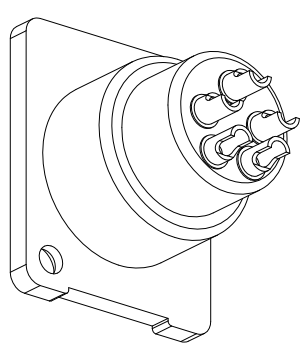
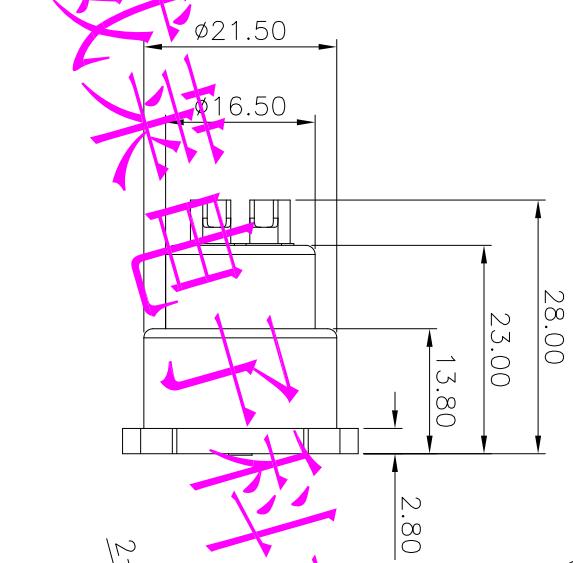
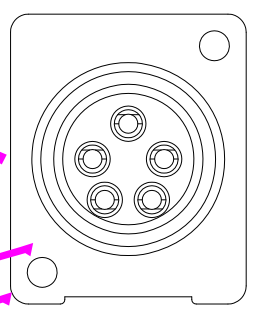
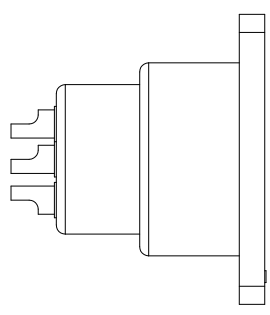


| REV | ECO# | DESCRIPTION OR REVISION | 修改人 | DATE |
|-----|------|-------------------------|-----|------------|
| V01 | | 新图纸 | | 2017.06.22 |



昆山威莱电子科技有限公司

| NO | 描述 | 数量 | 材料 | 电镀颜色 |
|----|-------|----|--------------------|------|
| B | PIN 针 | 5 | 黄铜 IP B59-1 | |
| A | 塑胶主体 | 1 | 增强 PA6 新料 UL-94 V0 | 黑色 |

THIRD ANGLE PROJECTION
 第三视角画法

ALL DIMENSION ARE IN mm 单位:mm
 (UNLESS OTHERWISE SPECIFIED)

TOLERANCES
 尺寸公差
 X ±0.30
 X.X ±0.20
 X.XX ±0.15

ANGULAR
 角度公差
 X.° ±2°
 X.X° ±1°
 X.XX° ±0.5°

SCALE 比例 FIT SHEET 页码 10F-1

昆山威莱电子科技有限公司

| | | | |
|------------------------|------------------|-----------------------------|--------|
| TITLE: 品名 | 五芯卡依头不带盖电池充电口母座 | | |
| APPROVAL: 核准 | David 2017/06/22 | PART NO: 料号 | WL-014 |
| DRAWN: 制作 | Chukq 2017/06/22 | Customer P/N 客户料号 | |