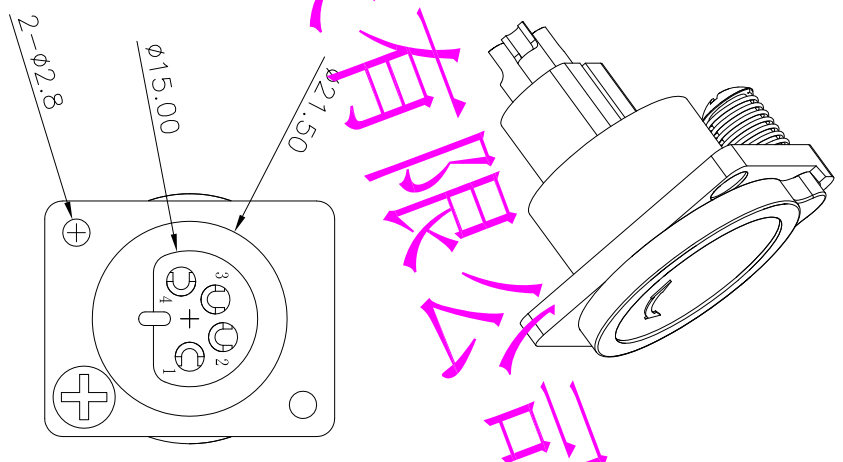
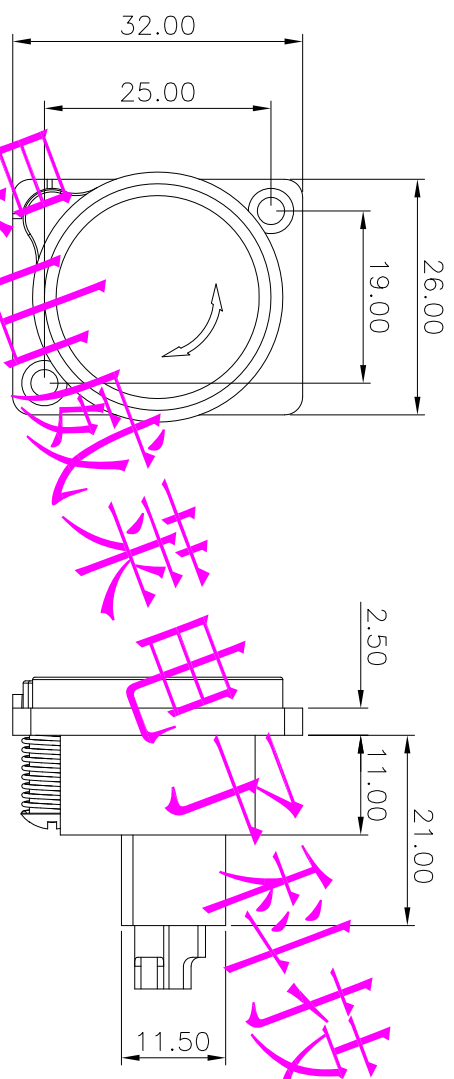
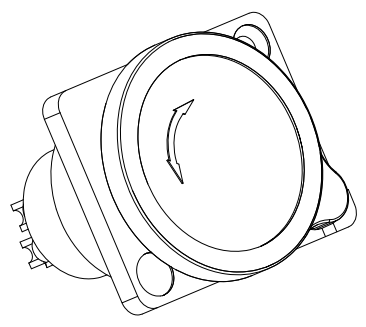


REV	ECOM#	DESCRIPTION OR REVISION	修改人	DATE
V01		新图纸		2017.06.22



NO	描述	数量	材质	电镀颜色
A	塑胶主体	1	增强 PA6 新料 UL-94 V0	黑色
B	防水盖	1	增强 PA6 新料 UL-94 V0	黑色
C	PIN 针	4	黄铜 IP B59-1	镀可焊锡: 80u" 镀底, 表面 120u" 镀Max
D	弹簧	1	不锈钢:304	镀镍: 80u" Min

THIRD ANGLE PROJECTION
第三视角画法

W 昆山威莱电子科技有限公司

ALL DIMENSION ARE IN mm 单位:mm
(UNLESS OTHERWISE SPECIFIED)

TOLERANCES
尺寸公差
X ±0.30
XX ±0.20
XXX ±0.15

ANGULAR
角度公差
X° ±2°
X.X° ±1°
X.XX° ±0.5°

SCALE 比例 FIT SHEET 页码 10F-1

TITLE: 品名 四芯卡依头带盖电池充电口母座

APPROVAL: 批准 David 2017/06/22

DRAWN: 制作 Chukq 2017/06/22

PART NO: 料号 WL-016

CUSTOMER PIN 客户料号