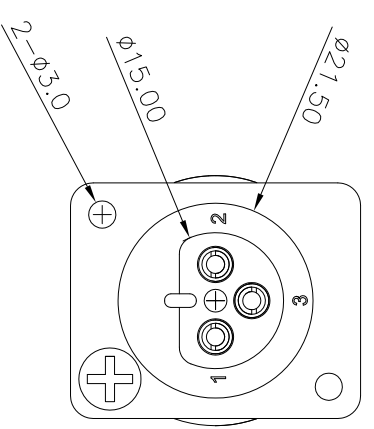
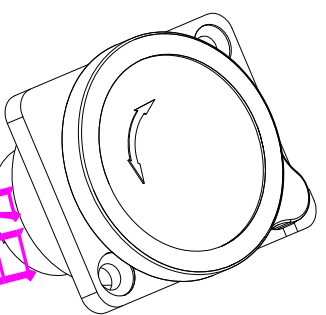
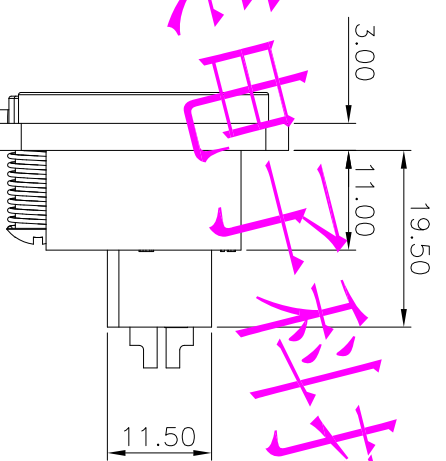
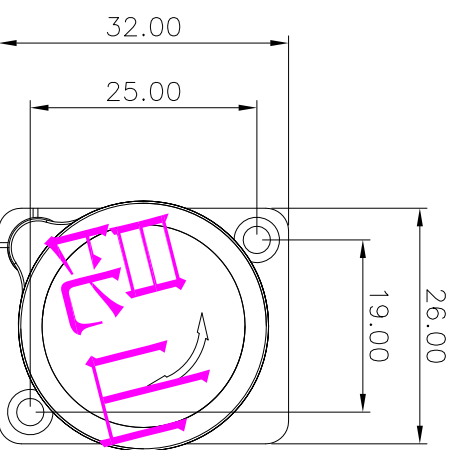
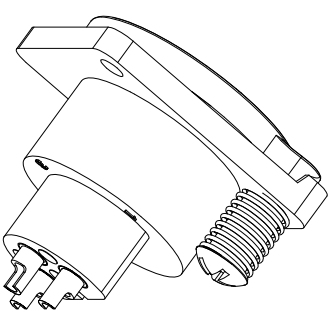


REV	ECOM#	DESCRIPTION OR REVISION	修改人	DATE
V01		新图纸		2017.06.22



NO	描述	数量	材质	电镀颜色
A	塑胶主体	1	增强 PA6 新料 UL-94 V0	黑色
B	防水盖	1	增强 PA6 新料 UL-94 V0	黑色
C	PIN 针	3	黄铜 IP B59-1	镀可焊锡: 80u" 镀底, 表面 120u" 镀Max
D	弹簧	1	不锈钢: 304	镀锌: 80u" Min

THIRD ANGLE PROJECTION
第三视角画法

ALL DIMENSION ARE IN mm 单位:mm
(UNLESS OTHERWISE SPECIFIED)

TOLERANCES
尺寸公差

X ±0.30
X.X ±0.20
X.XX ±0.15

SCALE 比例 FIT SHEET 页码 10F-1

W 昆山威莱电子科技有限公司

TITLE: 品名 三芯卡依头带盖电池充电口母座

APPROVAL: 核准 David 2017/06/22

DRAWN: 制作 Chukq 2017/06/22

PART NO: 料号 WL-018
Customer PIN 客户料号