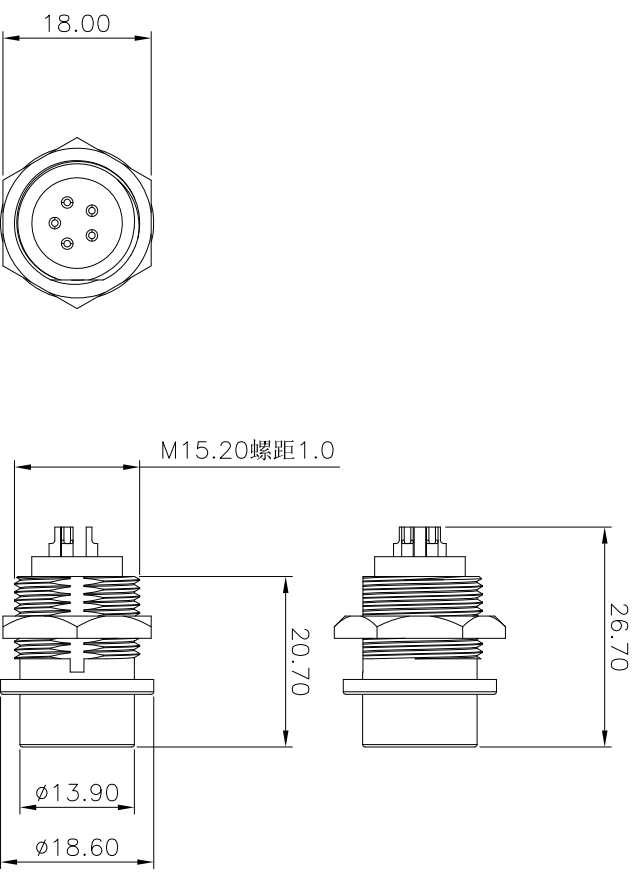
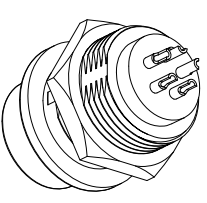
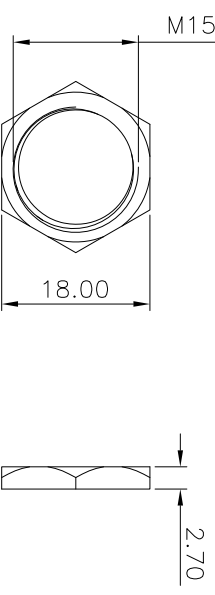


REV	ECO#	DESCRIPTION OR REVISION	修改人	DATE
V01		新图纸		2017.06.22



昆山威莱电子科技有限公司



NO	描述	数量	材质
A	塑胶主体	1	增强 PA6 新料 UL-94 V0
B	PIN 针	5	黄铜 IP B59-1
C	螺母	1	五金螺母

THIRD ANGLE PROJECTION
第三视角画法

ALL DIMENSION ARE IN mm 单位:mm
(UNLESS OTHERWISE SPECIFIED)

TOLERANCES	尺寸公差	ANGULAR	角度公差
X	±0.30	X°	±2°
X.X	±0.20	X.X°	±1°
X.XX	±0.15	X.XX°	±0.5°

SCALE 比例 FIT SHEET 页码 10F-1

TITLE: 品名 5A 外螺纹五芯防水电池充电口母座

APPROVAL: 核准 David 2017/06/22

DRAWN: 制作 Chnqk 2017/06/22

PART NO: 料号 WL-082

Customer PIN 客户料号

W 昆山威莱电子科技有限公司