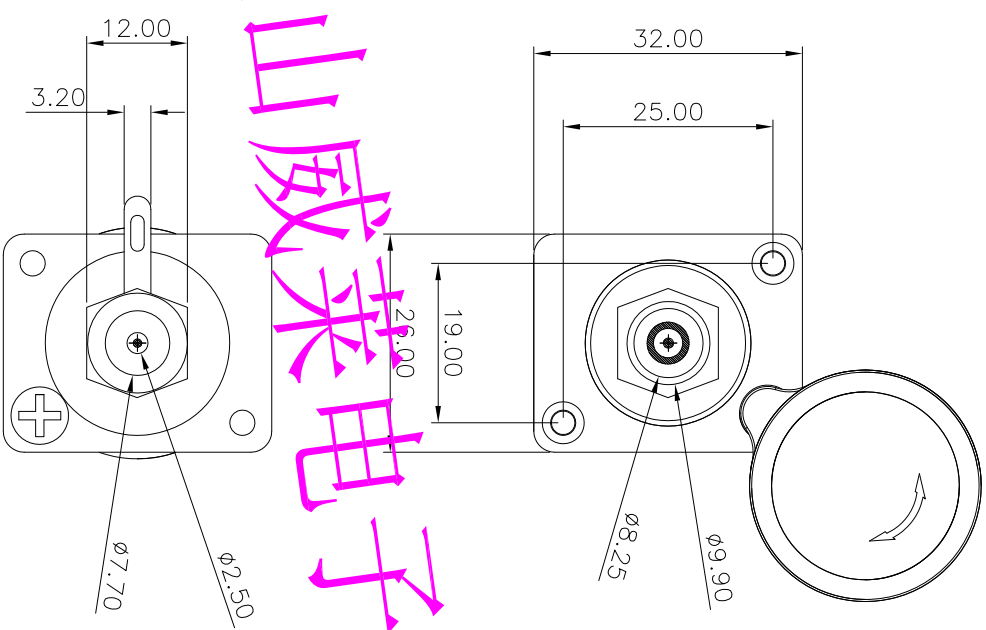


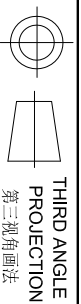
REV	ECO#	DESCRIPTION OR REVISION	修改人	DATE
V01		新图纸		2017.09.22



昆山威莱电子科技有限公司

NO	描述	数量	材质	电镀颜色
A	塑胶主体	1	增强 PA6 新料 UL-94 V0	黑色
B	防水盖	1	增强 PA6 新料 UL-94 V0	黑色
C	PIN 针	3	黄铜 IP B59-1	镀可焊锡: 80u" 镀底, 表面 120u" 镀Max
D	弹簧	1	不锈钢:304	镀镍: 80u" Min

W 昆山威莱电子科技有限公司



ALL DIMENSION ARE IN mm 单位:mm
(UNLESS OTHERWISE SPECIFIED)

TOLERANCES	尺寸公差	ANGULAR	角度公差
X	± 0.30	X°	$\pm 2^\circ$
X.X	± 0.20	X.X°	$\pm 1^\circ$
X.XX	± 0.15	X.XX°	$\pm 0.5^\circ$

SCALE 比例 FIT SHEET 页码 10F-1

TITLE: 品名	射频(莲花座)带盖电池充电口母座		
APPROVAL: 核准	David 2017/09/22	PART NO: 料号	WL-022
DRAWN: 制作	Chukq 2017/09/22	Customer PIN 客户料号	