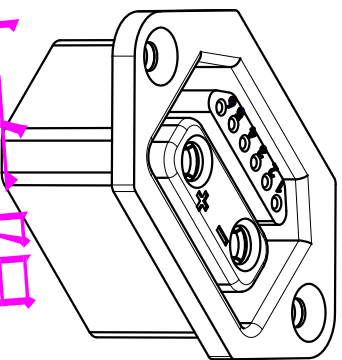
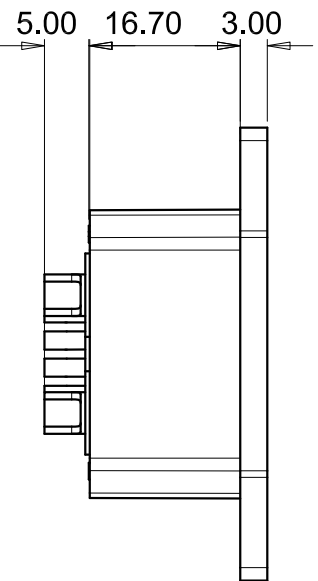
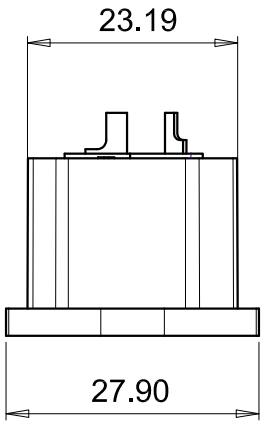
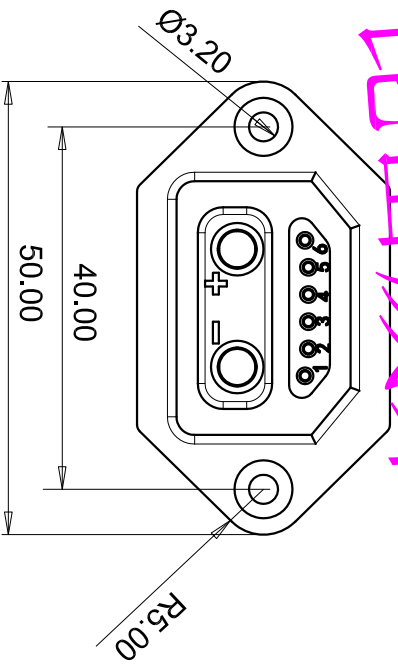


| REV | ECO# | DESCRIPTION OF REVISION | 修改人 | DATE       |
|-----|------|-------------------------|-----|------------|
| V01 |      | 新图纸                     |     | 2019.06.22 |



昆山威莱电子科技有限公司



| NO | 描述      | 数量 | 材质                 |
|----|---------|----|--------------------|
| A  | 塑胶主体    | 1  | 增强 PA6 新料 UL-94 V0 |
| B  | PIN 针-1 | 2  | 黄铜: H61            |
| C  | PIN 针-2 | 6  | 黄铜: H61            |

|  |     |   |       |
|--|-----|---|-------|
| <p>THIRD ANGLE PROJECTION<br/>第三视角画法</p>                             |     | <p>ALL DIMENSION ARE IN mm 单位:mm<br/>(UNLESS OTHERWISE SPECIFIED)</p> |       |
| <p>TOLERANCES<br/>尺寸公差</p> <p>X ±0.30<br/>XX ±0.20<br/>XXX ±0.15</p> |     | <p>ANGULAR<br/>角度公差</p> <p>X° ±2°<br/>X.X° ±1°<br/>X.XX° ±0.5°</p>    |       |
| SCALE 比例   | FIT | SHEET 页码  | 10F-1 |
| <p>TITLE:<br/>品名</p> <p><b>40A 2+6 八芯锂电池防水充电插座 IP:67</b></p>         |     | <p>PART NO:<br/>料号</p> <p>WL-076</p>                                  |       |
| <p>APPROVAL:<br/>核准</p> <p>David 2019/06/22</p>                      |     | <p>DRAWN:<br/>制作</p> <p>Chukq 2019/06/22</p>                          |       |
| <p>客户料号</p>  |     |   |       |

W

昆山威莱电子科技有限公司