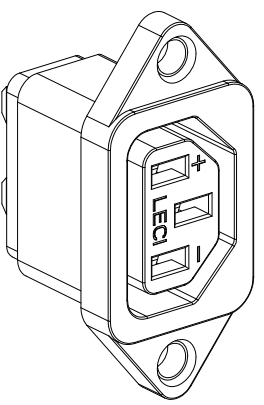
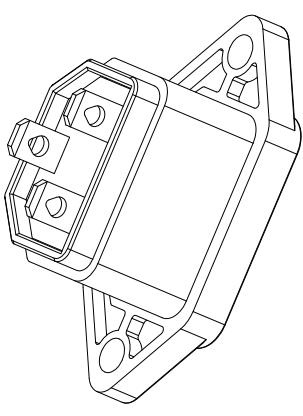
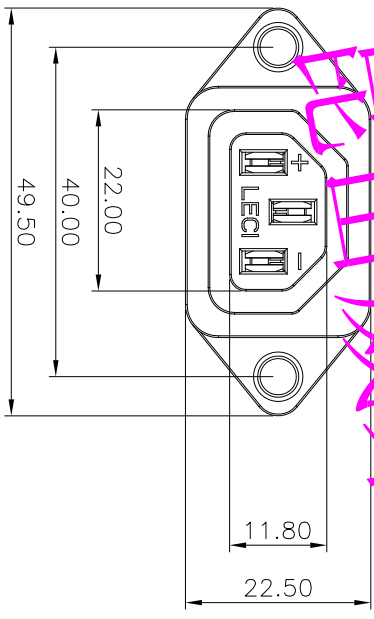
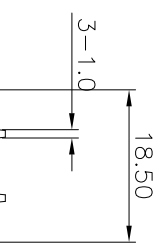
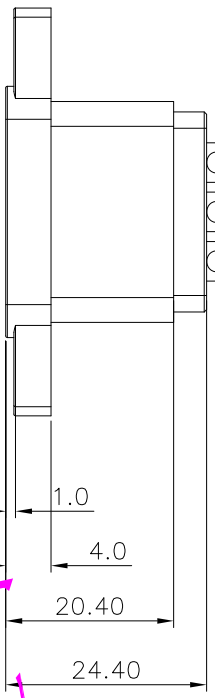
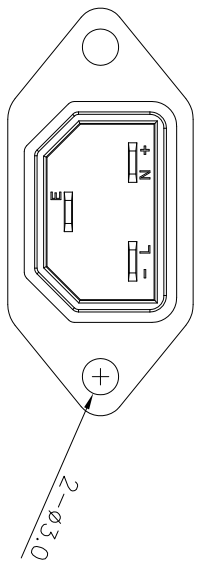


REV	ECOM	DESCRIPTION OR REVISION	修改人	DATE
V01		新图纸		2017.08.15



昆山威莱电子科技有限公司

NO	描述	数量	材质	电镀颜色
A	塑胶主体	1	增强 PA6 新料 UL-94 V0	黑色
B	塑胶后盖	1	增强 PA6 新料 UL-94 V0	黑色
C	端子	3	黄铜 IP B59-1	镀可焊锡: 80u"镀底, 表面 120u" 镀Max

<p>THIRD ANGLE PROJECTION 第三视角画法</p>		<p>ALL DIMENSION ARE IN mm 单位:mm (UNLESS OTHERWISE SPECIFIED)</p>	
<p>TOLERANCES 尺寸公差</p> <p>X ±0.30</p> <p>XX ±0.20</p> <p>XXX ±0.15</p>		<p>ANGULAR 角度公差</p> <p>X° ±2°</p> <p>X.X° ±1°</p> <p>X.XX° ±0.5°</p>	
SCALE 比例	FIT	SHEET 页码	10F-1
<p>TITLE: 品名</p> <p>15# 品字型防水锂电池充电接口母座(电源插座) IP:67</p>		<p>PART NO: 料号</p> <p>WL-046</p>	
<p>APPROVAL: 核准</p> <p>David 2017/08/15</p>		<p>DRAWN: 制作</p> <p>Chukq 2017/08/15</p>	
		<p>Customer P/N 客户料号</p>	

W 昆山威莱电子科技有限公司